

LGMG S0808II

con motore idraulico

PIATTAFORMA SEMOVENTE VERTICALE ELETTRICA



PUNTI DI FORZA

- ✓ *Progettata per uso interno ed esterno.*
- ✓ *Ampio pannello di controllo inferiore.*
- ✓ *Ottime prestazioni e nuovo design che la rendono più conveniente da mantenere e più sicura e facile da usare.*

CARATTERISTICHE STANDARD

- Classificato per uso interno ed esterno
- Controllo proporzionale
- Sponde Pieghevoli
- Dispositivo di arresto di emergenza
- Sblocco freno manuale
- Discesa di emergenza
- Vassoio dello chassis ribaltabile
- Cancelli d'ingresso autobloccante
- Allarme di inclinazione con interruzione di sollevamento
- Sistema di rilevamento del sovraccarico
- Allarme di discesa con lampeggiante
- Azionamento a tutta altezza
- Sistema diagnostico intelligente

RISPONDE ALLE
NORMATIVE:

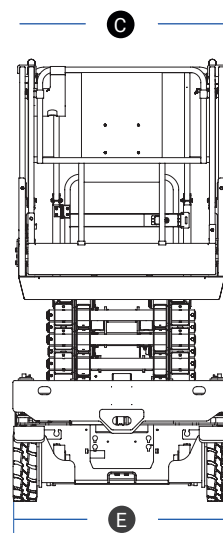
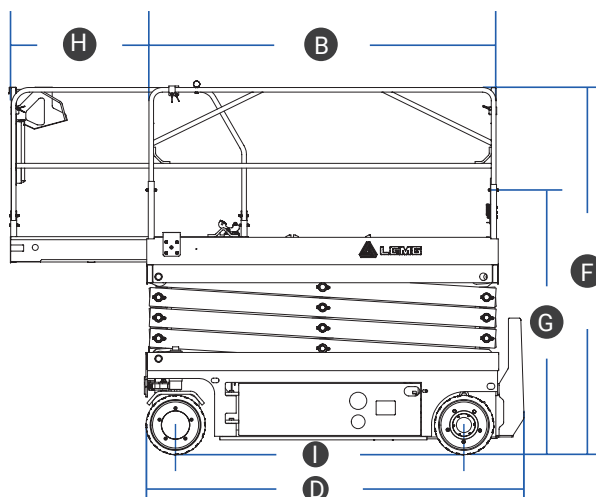
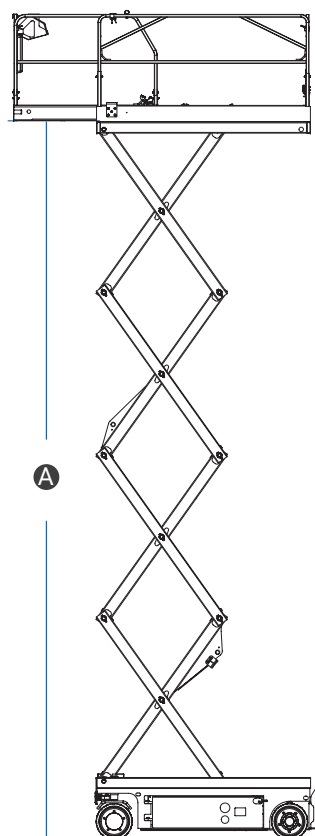


PIATTAFORMA SEMOVENTE VERTICALE ELETTRICA

LGMG S0808II

con motore idraulico

ALTEZZA LAVORO 9,8 M.



CARATTERISTICHE STANDARD

Altezza di lavoro _____	9,8/8 m
A. Altezza piattaforma (piano calpestio) _____	7,8/6 m
Portata _____	230 kg
N° massimo di persone in piattaforma _____	2
B. Lunghezza cesta _____	2,26 m
C. Larghezza cesta _____	0,79 m
D. Lunghezza totale _____	2,44 m
E. Larghezza totale _____	0,83 m
F. Altezza piattaforma chiusa (sponde su) _____	2,28 m
G. Altezza piattaforma chiusa (sponde giù) _____	1,9 m
H. Lunghezza prolunga piattaforma _____	0,90 m
I. Interasse _____	1,85 m
Velocità salita/discesa _____	31 / 40 sec
Pendenza massima superabile (chiusa) _____	25%
Peso della macchina _____	2200 kg

GV3.it  **VENPA**

PER INFORMAZIONI

www.gv3.it |    